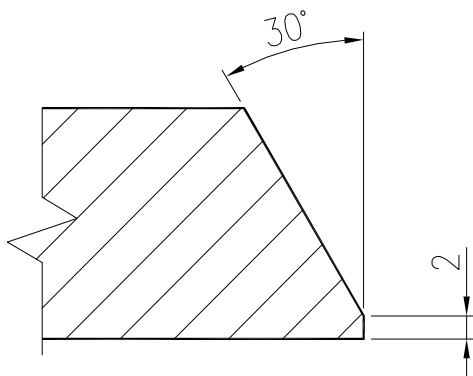


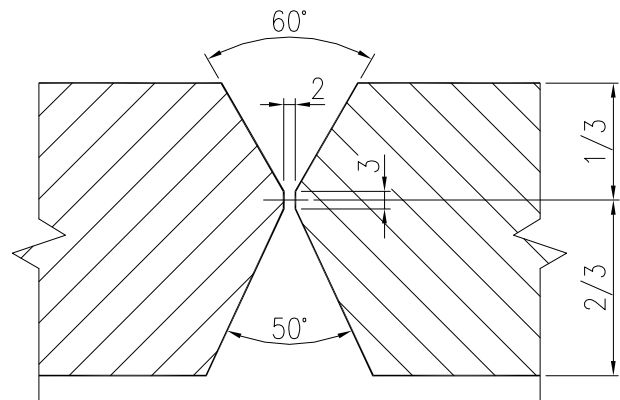
TIPOLOGIA SMUSSI LOGITUDINALI E CIRCOLARI

DI SEGUITO ELENCHIAMO ALCUNI ESEMPI DI PREPARAZIONE SMUSSI PER SALDATURE

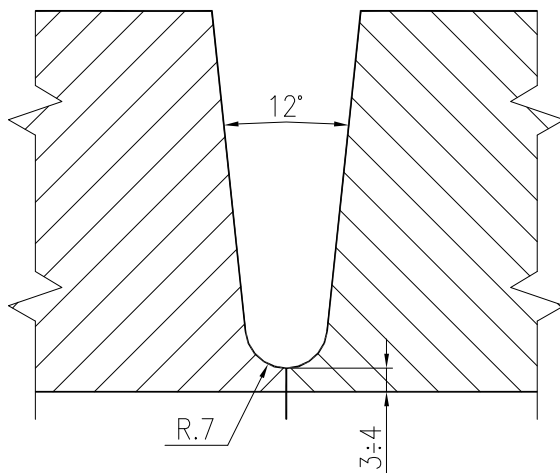
TIPO - A



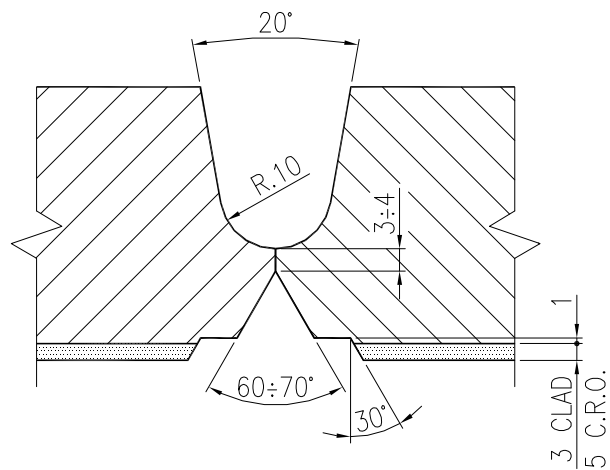
TIPO - B



TIPO - C



TIPO - D



ALBERTA srl

Via dell'Industria,1

24039 - Sotto il Monte Giovanni XXIII

Bergamo (ITALY)

Tel. 035.4360063 – Fax 035.4399474